

Radio control model • R/C Flugmodell

KA-3

GLIDER



ALL Balsa, PLYWOOD CONSTRUCTION AND ALMOST READY TO FLY

Instruction manual / Montageanleitung

TECHNISCHE DATEN

Spannweite	3.050mm
Länge	1.675mm
Fernsteuerung	5-7 Kanal / 4-5 Servos

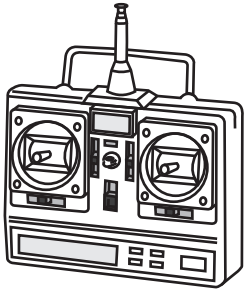
SPECIFICATIONS

Wingspan	3.050mm
Length	1.675mm
Radio	5-7 Channel / 4-5 Servos

WARNING! This radio controlled model is NOT a toy. If modified or flown carelessly it could go out of control and cause serious human injury or property damage. Before flying your airplane, ensure the air field is spacious enough. Always fly it outdoors in safe areas and seek professional advice if you are unexperienced.

ACHTUNG! Dieses ferngesteuerte Modell ist KEIN Spielzeug! Es ist für fortgeschrittene Modellflugpiloten bestimmt, die ausreichende Erfahrung im Umgang mit derartigen Modellen besitzen. Bei unsachgemäßer Verwendung kann hoher Personen- und/oder Sachschaden entstehen. Fragen Sie in einem Modellbauverein in Ihrer Nähe um professionelle Unterstützung, wenn Sie Hilfe im Bau und Betrieb benötigen. Der Zusammenbau dieses Modells ist durch die vielen Abbildungen selbsterklärend und ist für fortgeschrittene, erfahrene Modellbauer bestimmt.

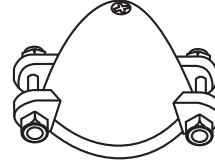
REQUIRED FOR OPERATION (Purchase separately) BENÖTIGTE KOMPONENTEN (Nicht im Lieferumfang enthalten)



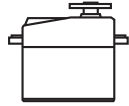
5-7 channel radio for airplane
5-7 Kanal Fernsteuerung



Klappflugschraube (im Antriebsset KA7)



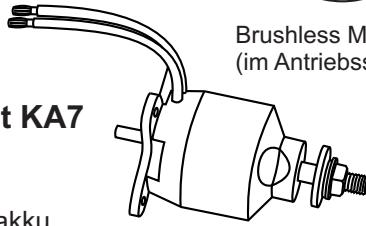
Kunststoff-Spinner (im Antriebsset KA7)



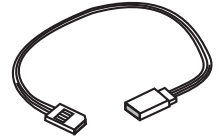
Mini servo S1513
Best.Nr. C1085

Antriebsset KA7 # C4479

Battery / Flugakku # C2141 LEMONRC 3700-11.1V



Brushless Motor + Regler (im Antriebsset KA7)



Extension cord Servoverlängerungskabel



Cyanoacrylate Glue
Sekundenkleber

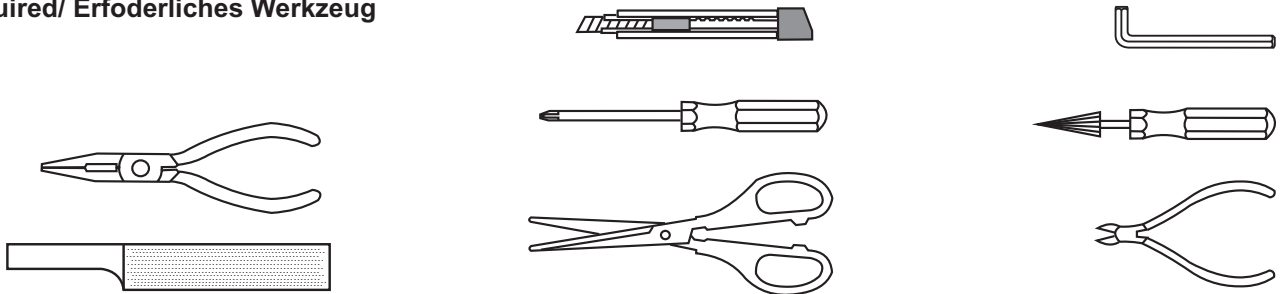


Silicon Glue
Silikonkleber



Epoxy Glue (30 minutes type)
Epoxy-Klebstoff (30min)

Tool Required/ Erforderliches Werkzeug



The pre-covered film on ARF kit may wrinkle due to variations of temperature. Store model in a cool and dry place for awhile. Then, starting with low heat, you may carefully use a hair dryer to smooth out wrinkles.

Die Bespannung des Modells kann durch Temperatureinflüsse erschlaffen oder Falten werfen z.B. bei zu starker Sonneneinstrahlung oder Hitze. Stellen Sie das Modell zunächst an einen kühlen Platz für eine bestimmte Zeit. Danach können Sie versuchen die restlichen Falten vorstichtig mit einem Haartrockner zu behandeln.



Drill holes using the stated size of drill (in this case 1.5 mm Ø)

Take particular care here

Hatched-in areas: remove covering film carefully

Check during assembly that these parts move freely, without binding

Use epoxy glue

Apply cyano glue

Assemble left and right sides the same way.

Not included. These parts must be purchased separately

Löcher bohren mit dem angegebenen Bohrer (hier 1,5 mm)

Hier besonders aufpassen

Schraffierte Stellen, Bespannfolie vorsichtig entfernen

Während des Zusammenbaus immer prüfen, ob sich die Teile auch reibungslos bewegen lassen

Epoxy-Klebstoff verwenden

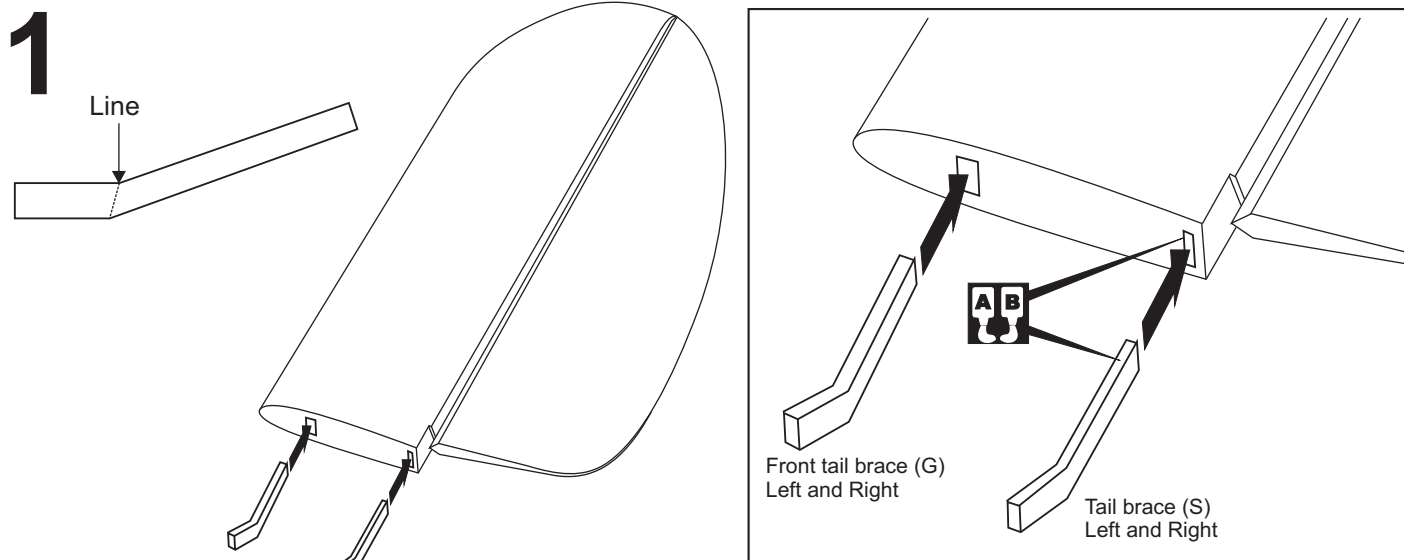
Sekundenkleber auftragen

Linke und rechte Seite wird gleichermaßen zusammengebaut

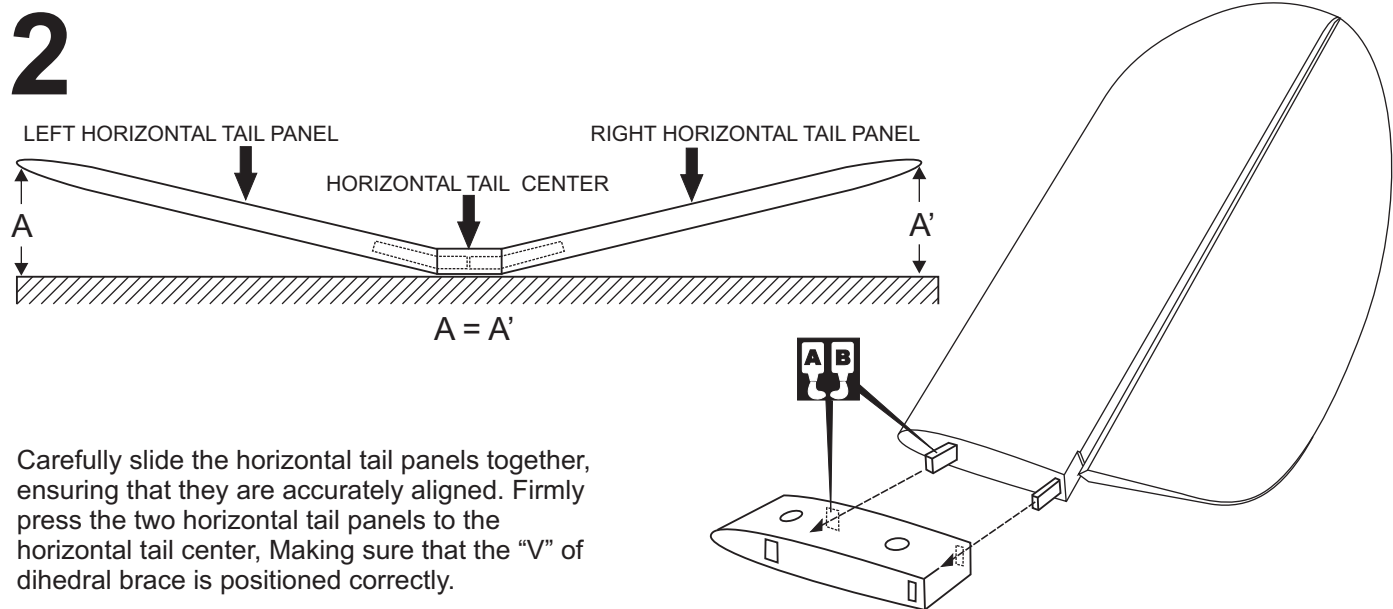
Nicht enthalten. Teile müssen separat gekauft werden.

CONVERSION TABLE

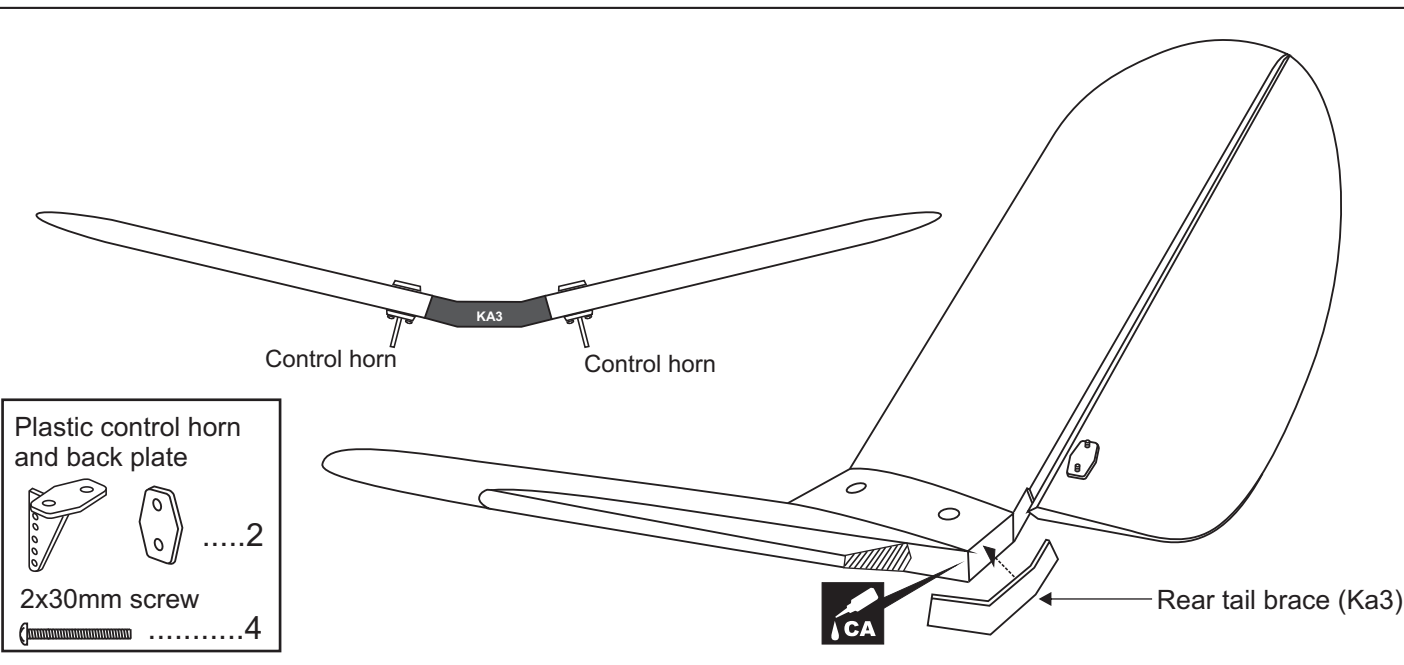
1.0mm = 3/64"	3.0mm = 1/8"	10mm = 13/32"	25mm = 1"
1.5mm = 1/16"	4.0mm = 5/32"	12mm = 15/32"	30mm = 1-3/16"
2.0mm = 5/64"	5.0mm = 13/64"	15mm = 19/32"	45mm = 1-51/64"
2.5mm = 3/32"	6.0mm = 15/64"	20mm = 51/64"	



- 1- Using a pencil, mark the line on the braces.
- 2- Trial fit the horizontal tail joiner into one of the horizontal tail panel, It should insert smoothly up to the line marked above. If the fit is over tight, it may be necessary to lightly sand the brace.
- 3- Remove the brace and coat one half of the brace with 30 minute epoxy up to the line.
- 4- Install the epoxy-coated side of the brace into the horizontal tail brace cavity up to the line.
- 5- Do the same way with other horizontal tail.

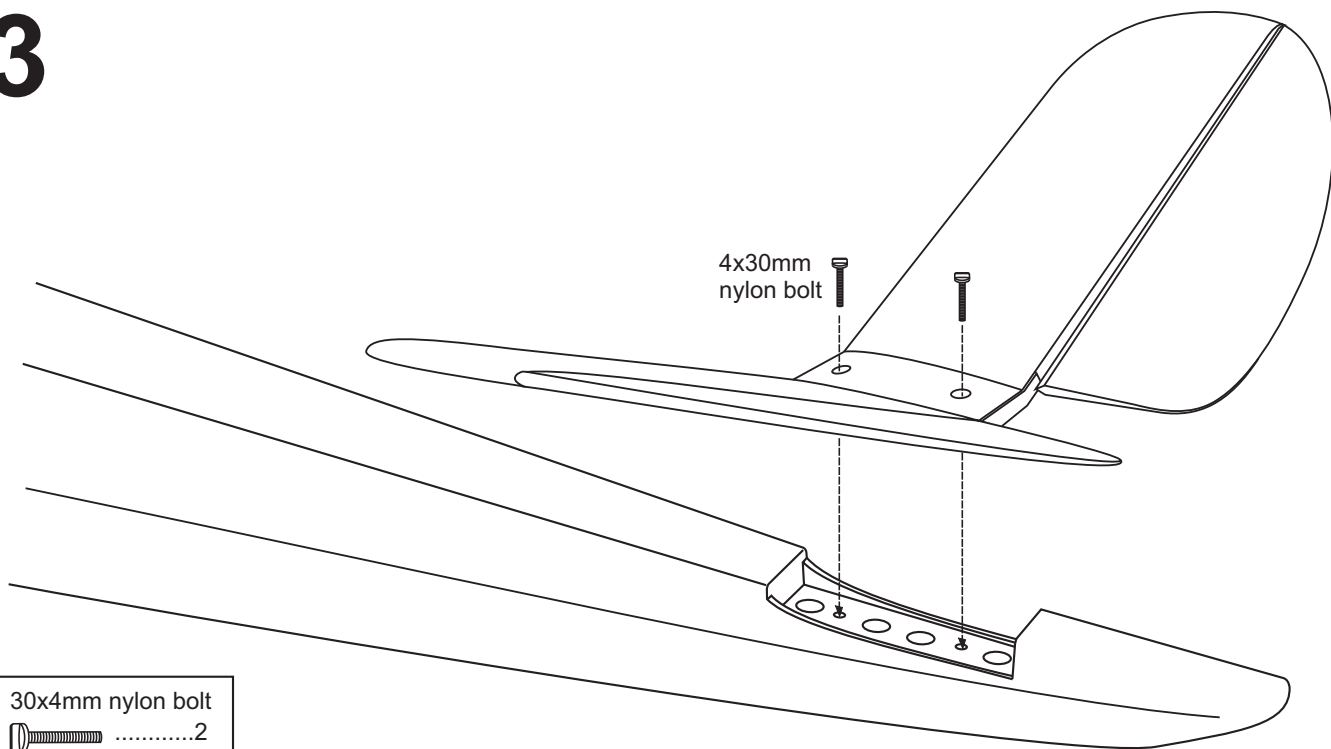


Carefully slide the horizontal tail panels together, ensuring that they are accurately aligned. Firmly press the two horizontal tail panels to the horizontal tail center, Making sure that the "V" of dihedral brace is positioned correctly.

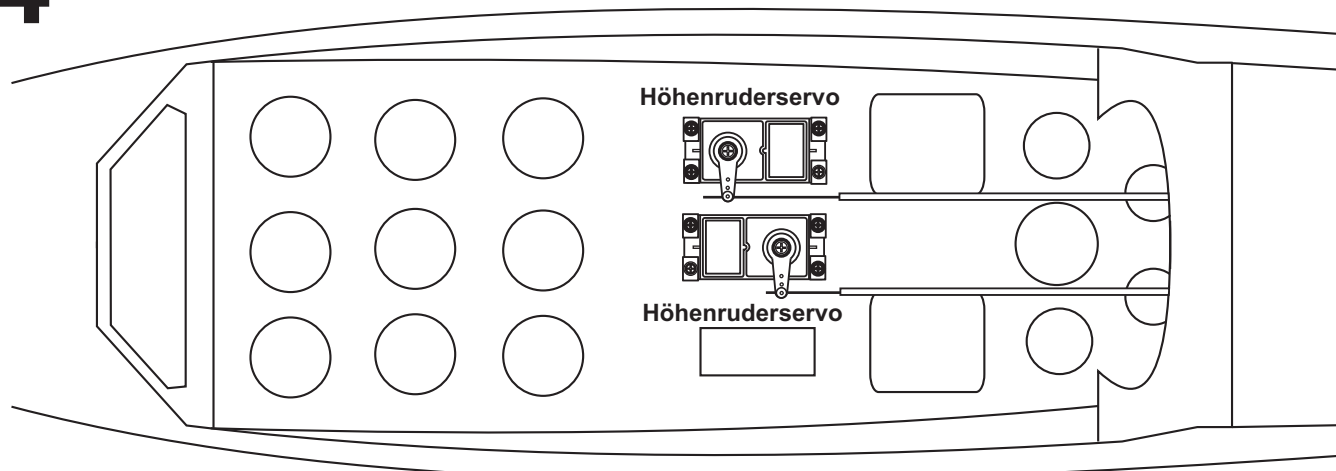


- Plastic control horn and back plate2
- 2x30mm screw4

3

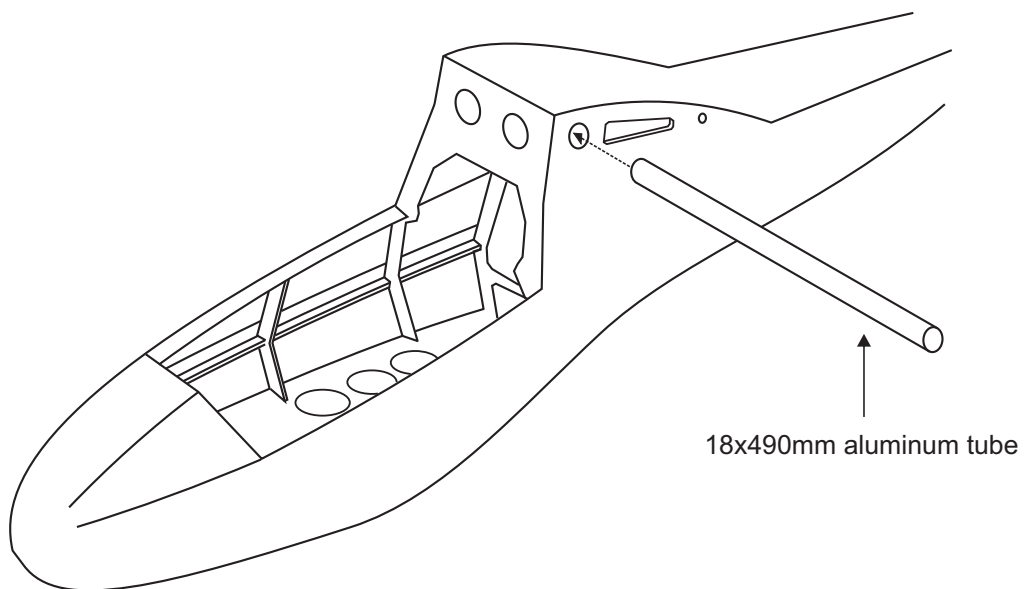


4



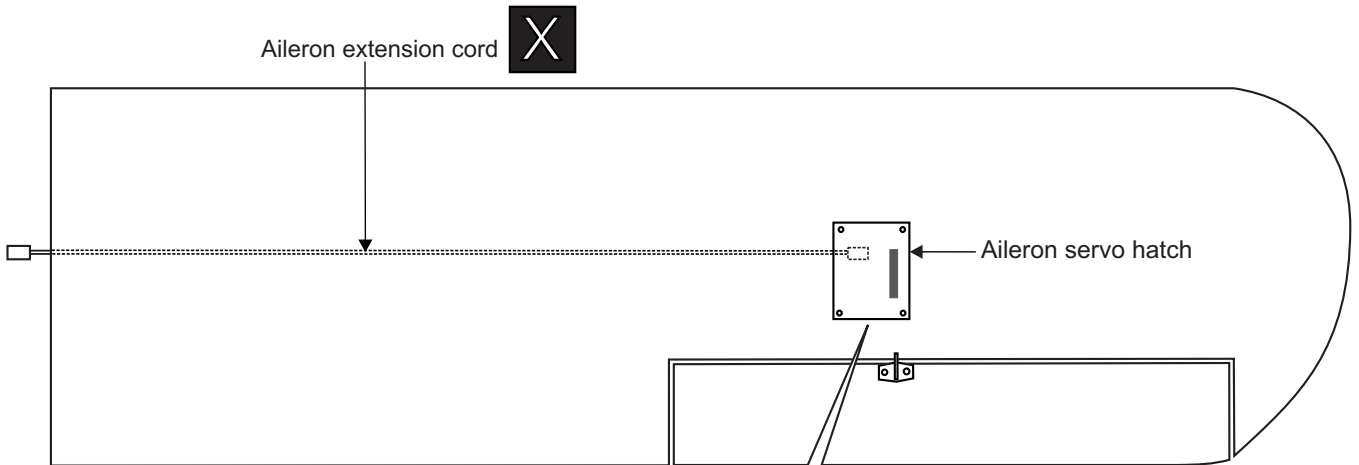
FUSELAGE - TOP VIEW / UNTERANSICHT

5



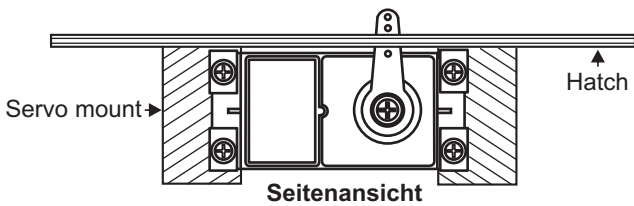
6

WING - BOTTOM VIEW UNTERSICHT

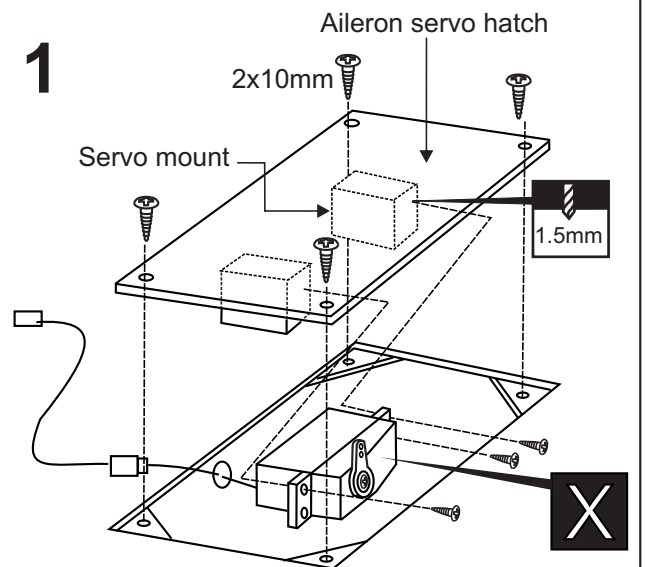


Installing the aileron servo on to the hatch

SIDE-VIEW *Seitenansicht*

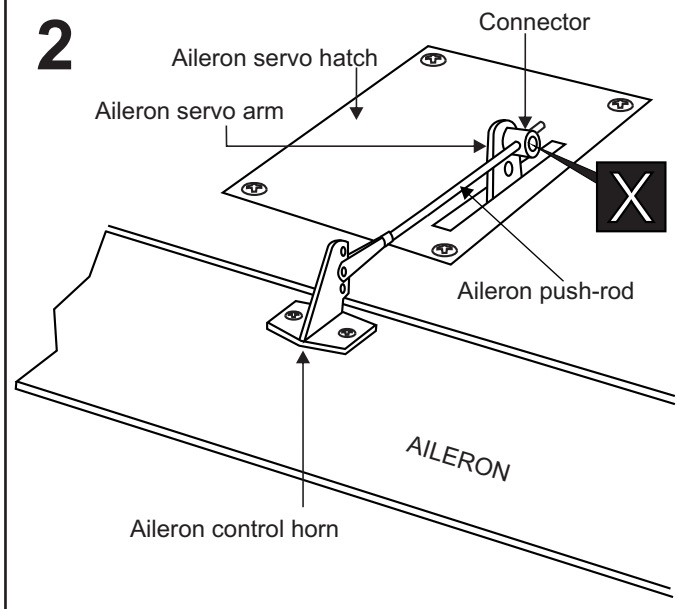


1



Aileron servo installation


2



Connector 2mm

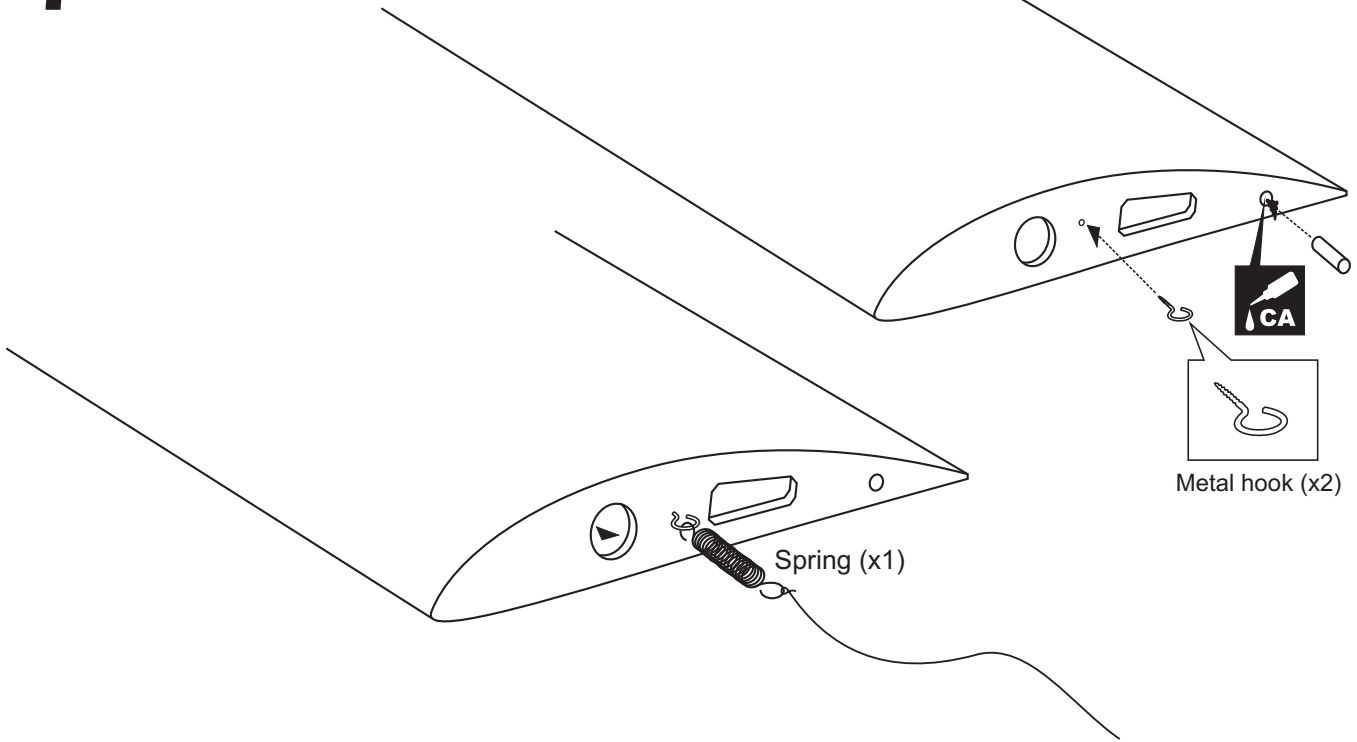
2

Plastic control horn

2 set

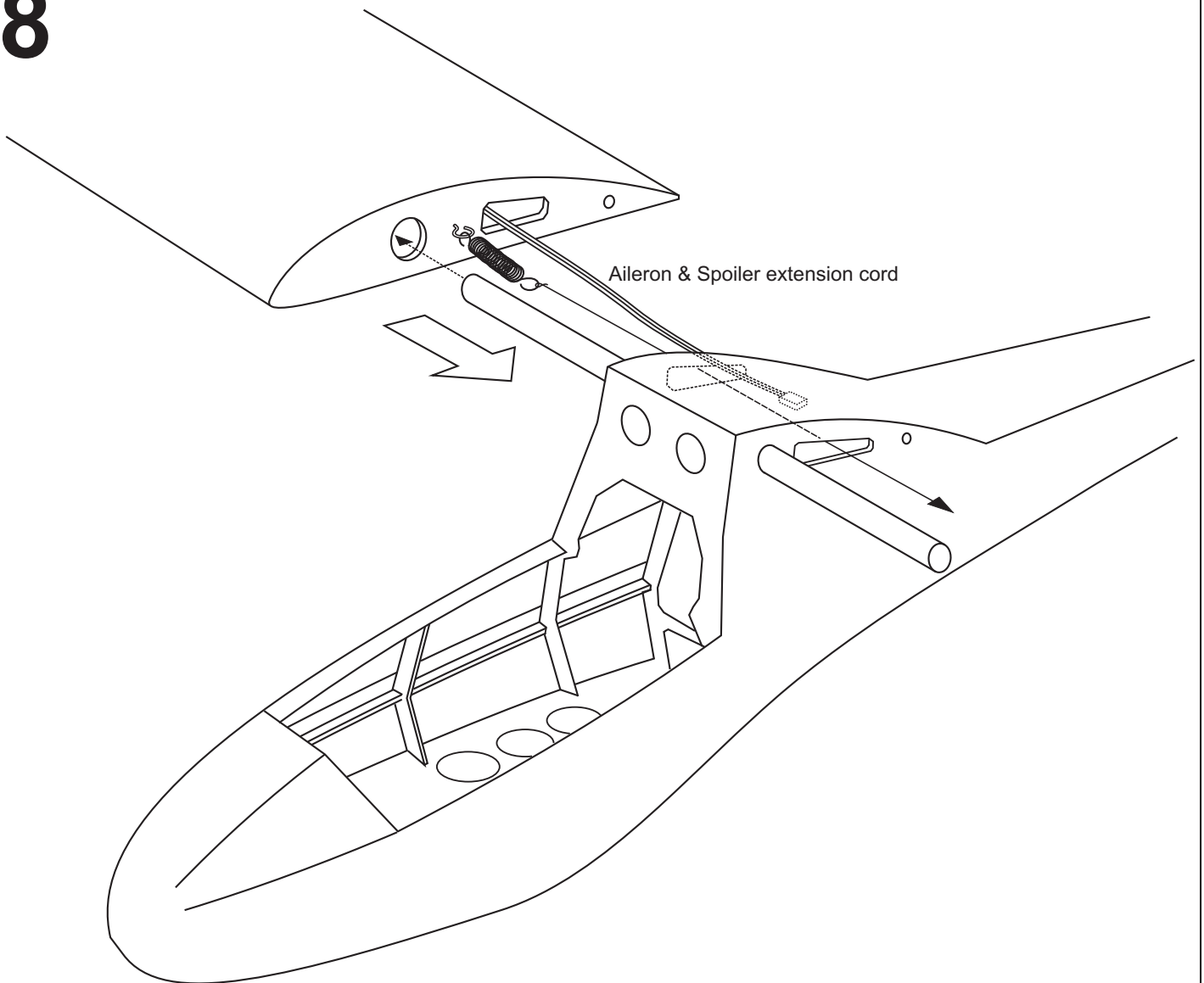
7

Do the same way with other wing half

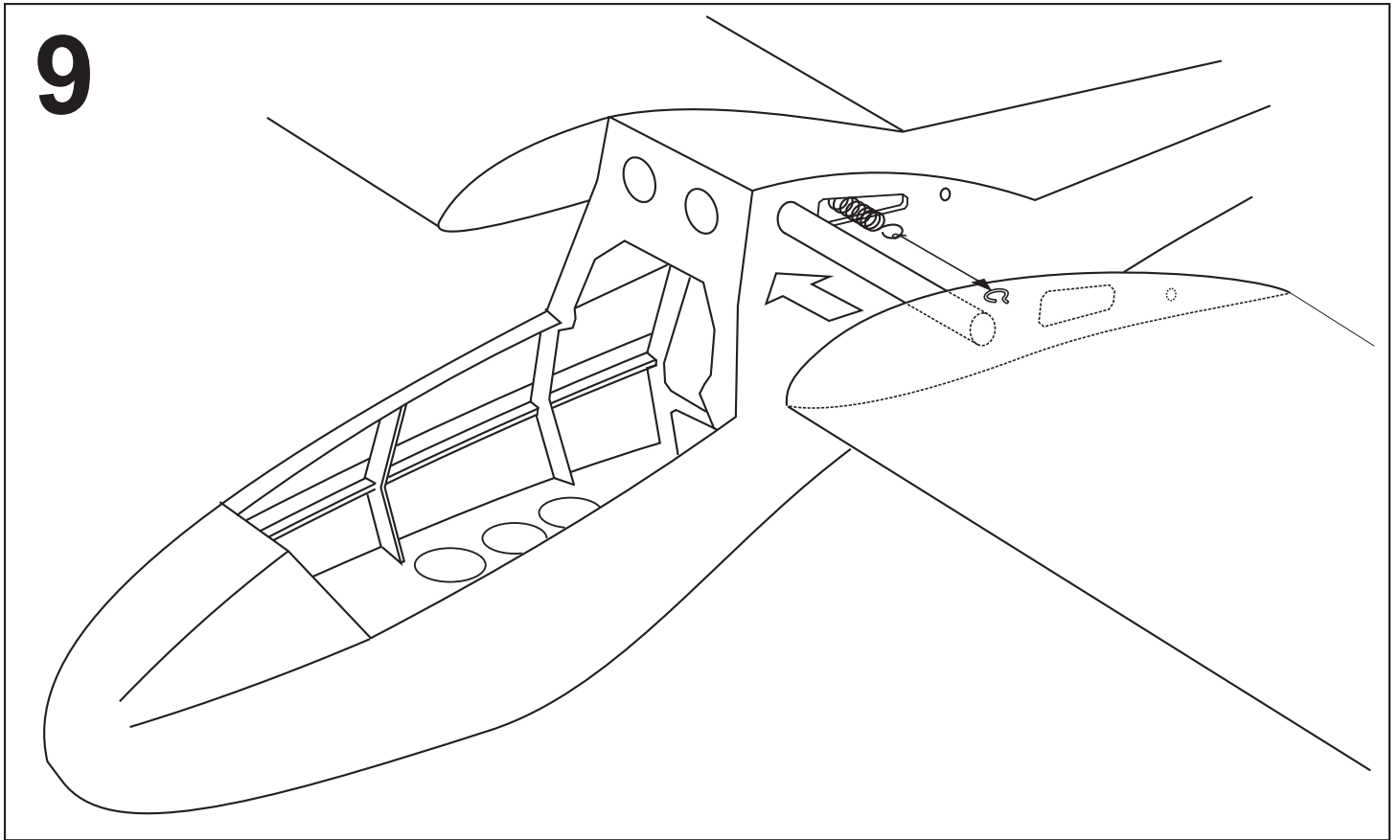


8

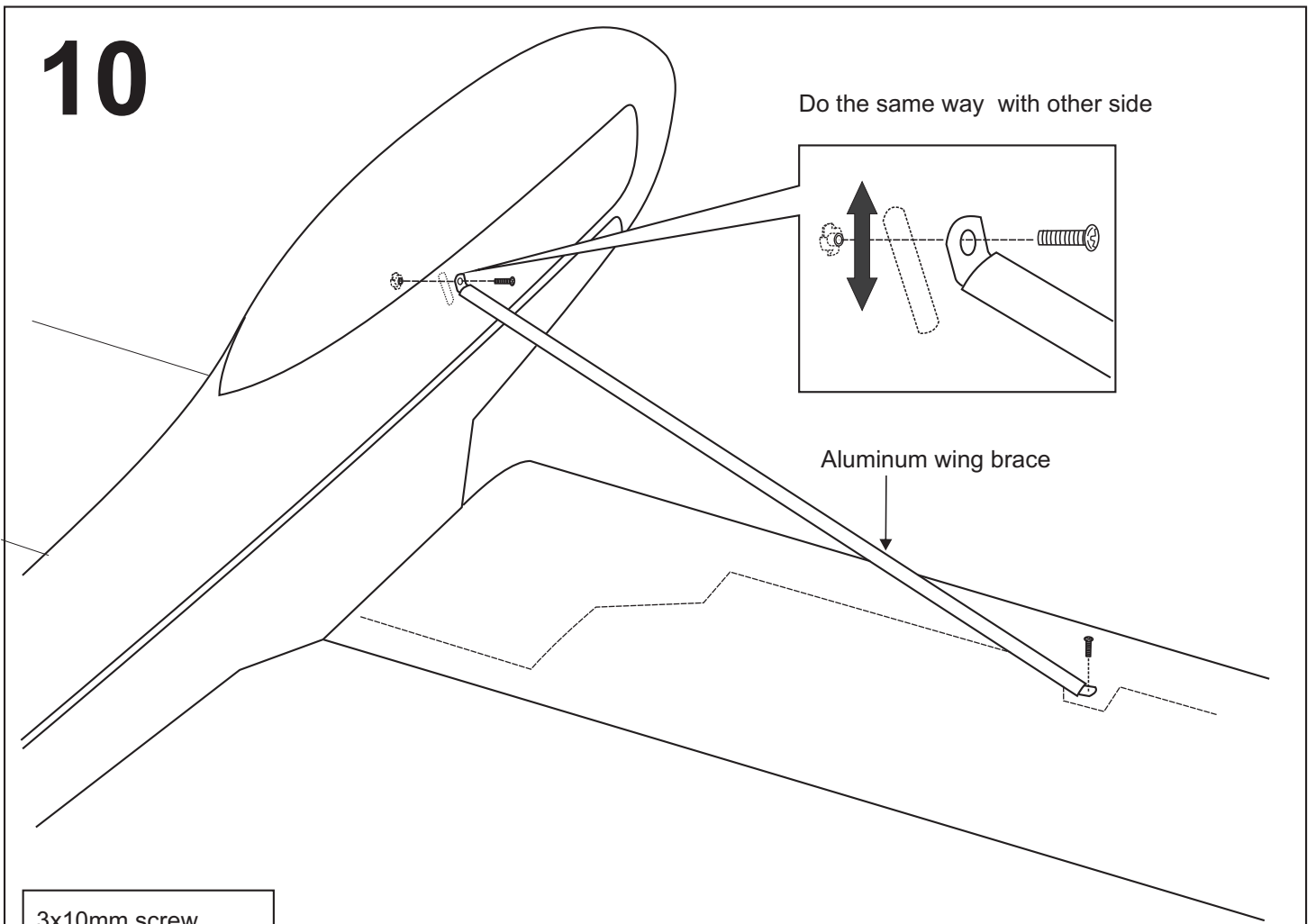
Aileron & Spoiler extension cord



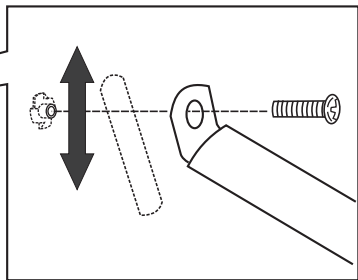
9





10



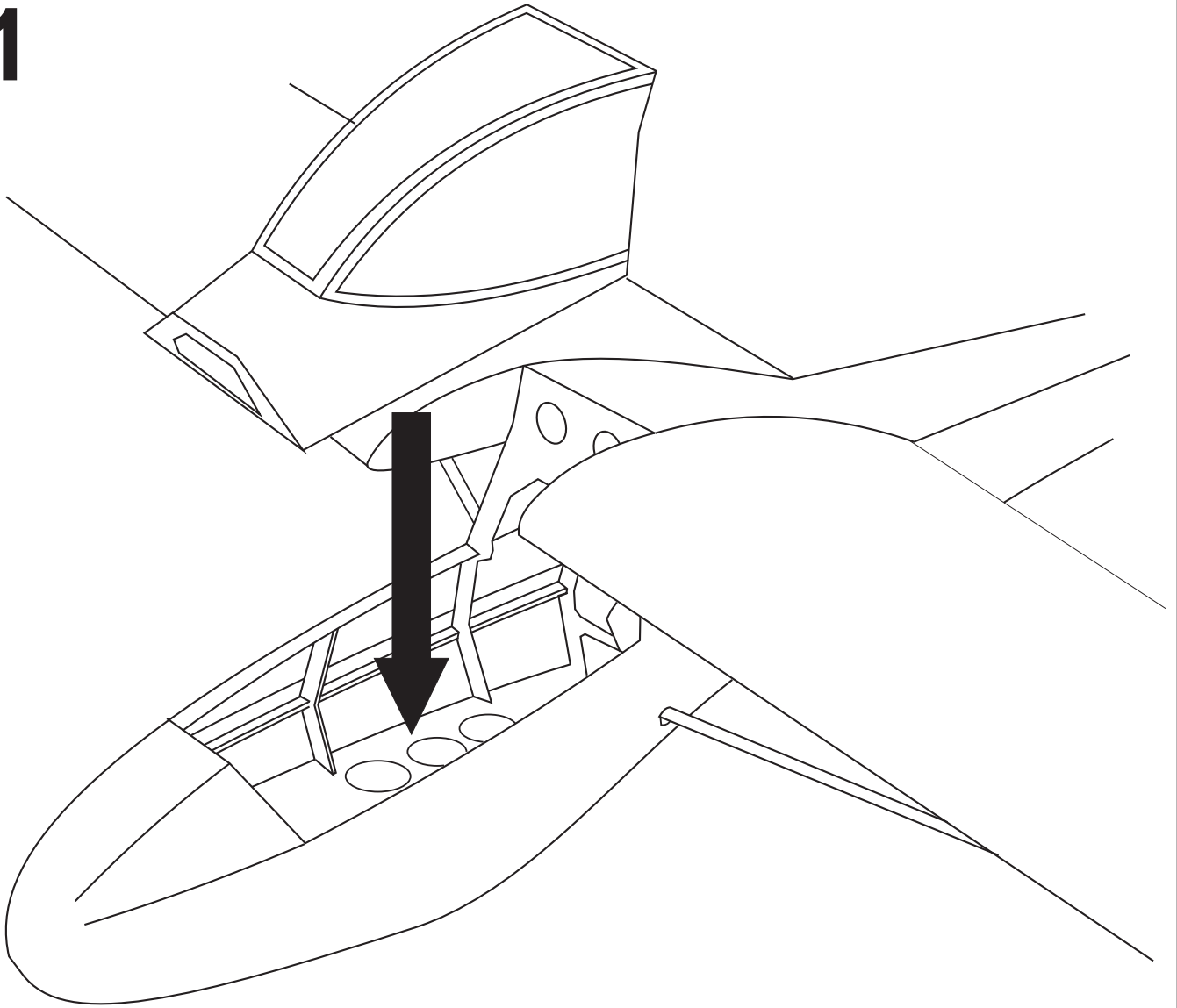
Do the same way with other side



Aluminum wing brace

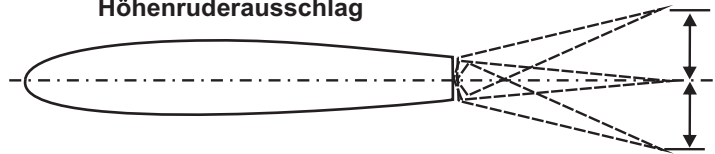
3x10mm screw	
4
3mm blind nut	
2

11



12

Elevator
Höhenruderausschlag



Überprüfen Sie vor dem Flug den Schwerpunkt.

